

# Starterbatterien

**OLDTIMER POWER**



## intAct Oldtimer-Power

Geschlossene Blei-Säure-Batterie mit Blei-Kalzium-Silber-Gittern | trocken vorgeladen | wartungsarm



**intAct**  
BATTERY - POWER

## START-POWER IM RETRO-GEWAND

Neueste Batterie-Technologie im klassischen Design. Die ausgezeichnete Oldtimer-Batterie wird zu 80 % von Hand gefertigt. Der schwarze Kasten in Hartgummi-Optik sorgt für den traditionellen Look. Unsere Empfehlung, wenn du auch im Motorraum Wert auf klassische Optik legst - ohne Abstriche bei der Technik.

- » Testsieger GTÜ-Test Oldtimerbatterien 06.2018.
- » Top-Startleistung.
- » Höhere Lebensdauer.
- » Für PKW und LKW in 6- und 12-Volt-Varianten.

# Technisches Datenblatt

**OLDTIMER POWER**



Artnr. 15012

Japan-Code keine

Nennspannung 6V

Nennkapazität 150 AH (c20)

Kälteprüfstrom -18°C (EN) 720 A (EN)

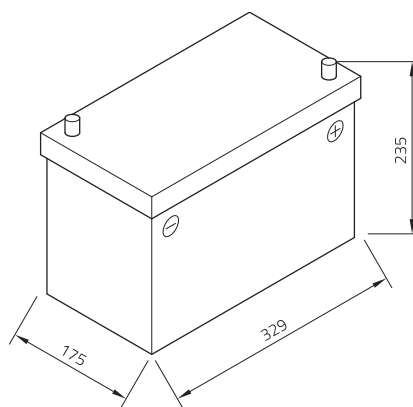
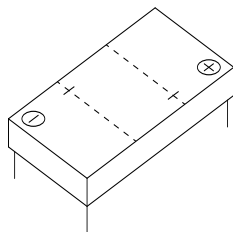
Elektrolyt verdünnte Schwefelsäure

Elektrolytdichte 1,28 +/- 0,01 Kg/l (25° C)

Abmessungen (LxBxH) 329 x 175 x 235 mm

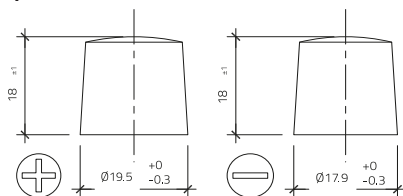
Gewicht 15,1 kg

Schaltung 0



Technologie Geschlossene Blei-Säure-Batterie mit Blei-Kalzium-Silber-Gittern | trocken vorgeladen | wartungsarm

Polausführung 1



Bodenleiste -

Stand 15.11.2022

**KECKEISEN**  
AKKUMULATOREN

Stefan Keckeisen  
Akkumulatoren e.K.

Europastraße 9  
87700 Memmingen

Fon +49 (0) 8331-94444-0  
Fax +49 (0) 8331-94444-9

info@intact-batterien.de  
www.intact-batterien.de