

Starterbatterien

OLDTIMER POWER



intAct Oldtimer-Power

Geschlossene Blei-Säure-Batterie mit Blei-Kalzium-Silber-Gittern | trocken vorgeladen | wartungsarm



intAct
BATTERY - POWER

START-POWER IM RETRO-GEWAND

Neueste Batterie-Technologie im klassischen Design. Die ausgezeichnete Oldtimer-Batterie wird zu 80 % von Hand gefertigt. Der schwarze Kasten in Hartgummi-Optik sorgt für den traditionellen Look. Unsere Empfehlung, wenn du auch im Motorraum Wert auf klassische Optik legst - ohne Abstriche bei der Technik.

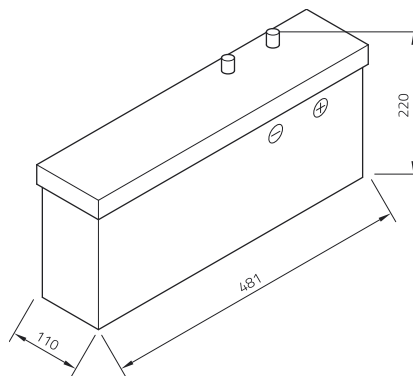
- » Testsieger GTÜ-Test Oldtimerbatterien 06.2018.
- » Top-Startleistung.
- » Höhere Lebensdauer.
- » Für PKW und LKW in 6- und 12-Volt-Varianten.

Technisches Datenblatt

OLDTIMER POWER



Artnr.	57016
Japan-Code	keine
Nennspannung	12V
Nennkapazität	70 AH (c20)
Kälteprüfstrom -18°C (EN)	360 A (EN)
Elektrolyt	verdünnte Schwefelsäure
Elektrolytdichte	1,28 +/- 0,01 Kg/l (25° C)
Abmessungen (LxBxH)	481 x 110 x 220 mm
Gewicht	14 kg
Schaltung	5
Technologie	Geschlossene Blei-Säure-Batterie mit Blei-Kalzium-Silber-Gittern trocken vorgeladen wartungsarm



Polausführung	1
---------------	---

Bodenleiste	-
-------------	---

Stand 28.03.2023