

VP54459

46 Ah | 12 V | 400 A

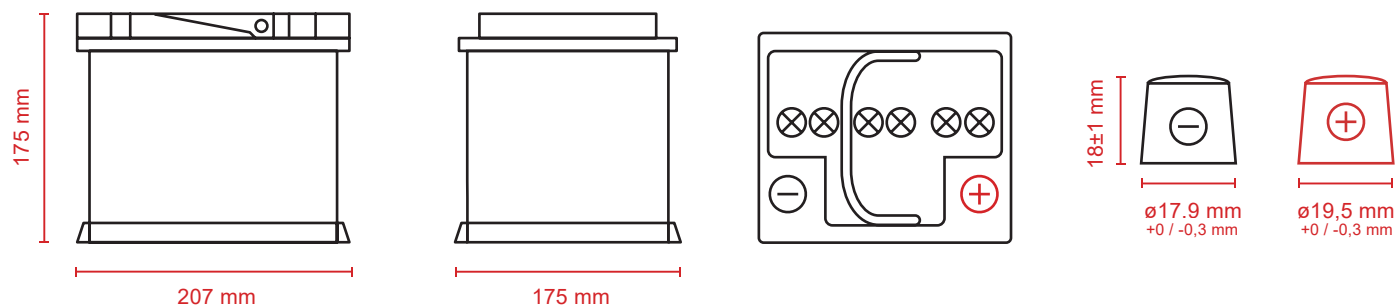


Elektrische Eigenschaften

Nennspannung	12 V
Nennkapazität (20 h)	46 Ah
CCA (-18 °C)	400 A
Leistung (20 h, 25 C)	526Wh
Anlassleistung (10 s, -18 °C)	3,1 kW

Mechanische Eigenschaften

Maße (L × B × H)	207 × 175 × 175 mm
Gewicht	11,80 kg
Halterung	B3 (f)
Layout / Pole	0 / 1
Polarität	DX
Technologie	Nass
Gehäusematerial	PP/PE (schwarz)
Deckelmaterial	PP/PE (schwarz)



LEAKPROOF TECHNOLOGY



WEATHER PROOF



ANTI FLAME PROTECTION



95% RECYCLABLE



MADE IN EUROPE



MAINTENANCE-FREE



READY TO USE

