

Modulendklemme für Rahmenhöhe 30mm mit Torx-Schrauben

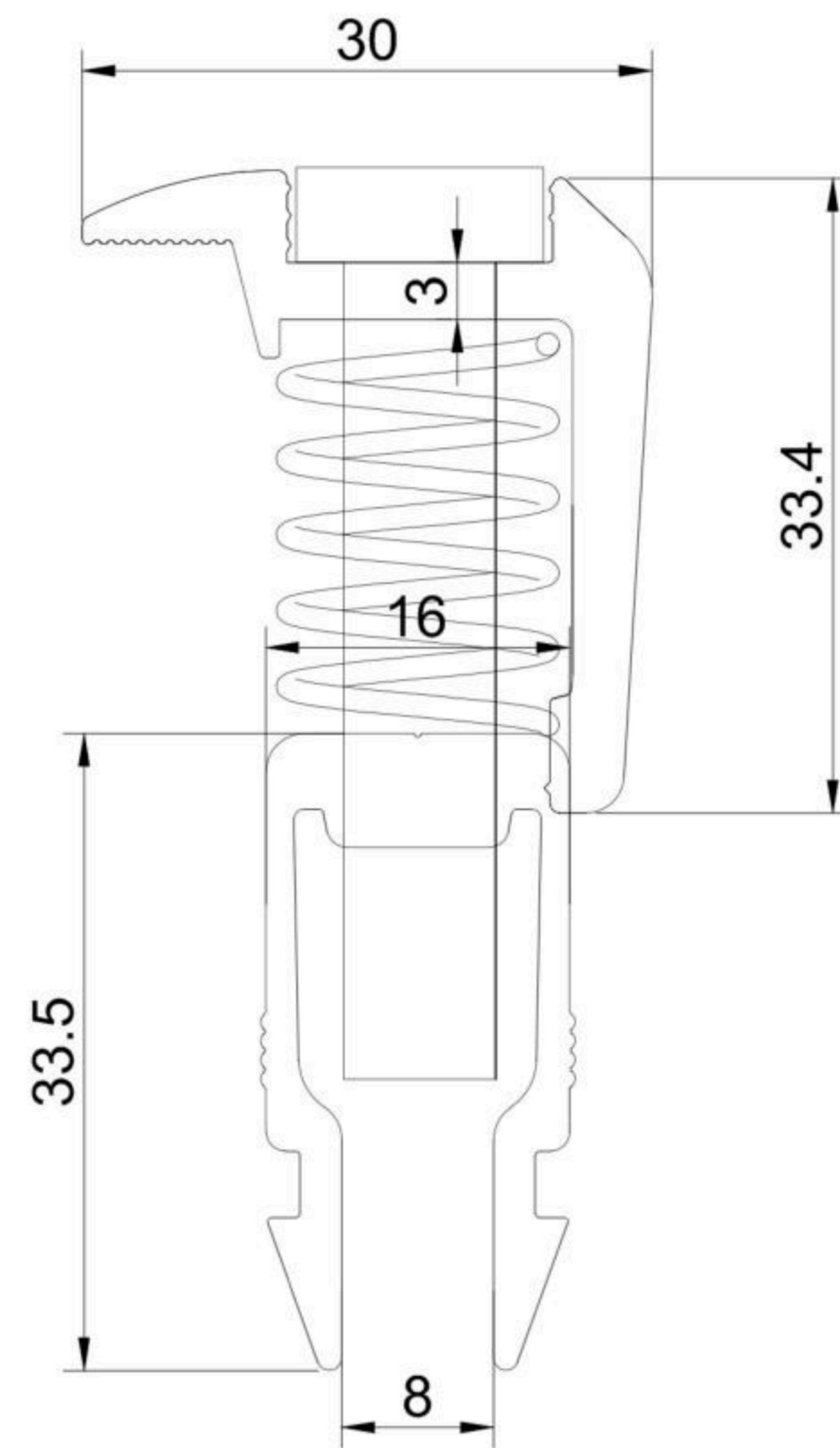
Artikelnummer: 7072
EAN: 4262439880165

Diese Endklemme im edlen schwarzen Design eignet sich für gerahmte Solarmodule mit einer Rahmenhöhe 30 mm.

Vor der Montage muss der Clickfix-Aufsatz von Hand entfernt werden. Anschließend kann die integrierte M8-Schraube direkt in den WATTSTONE eingeschraubt werden.

PRODUKTDDETAILS

Material	Aluminium
Maße	50 x 30 x 67 mm
Anwendung	Alle WATTSTONE Systeme



Modulmittelklemme mit Erdungspin für Rahmenhöhe 30mm mit Torx-Schrauben

Artikelnummer: 7073
EAN: 4262439880172

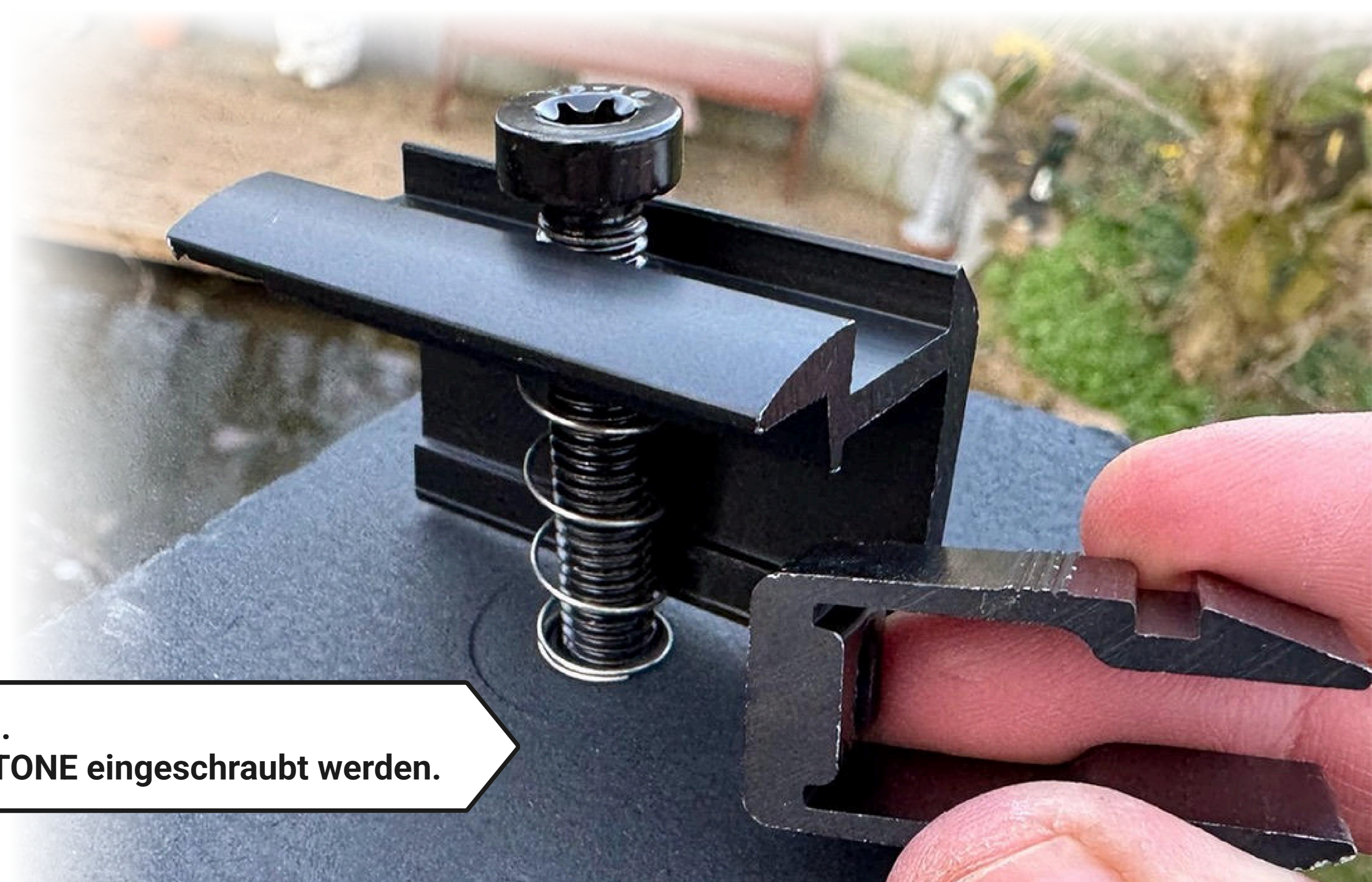
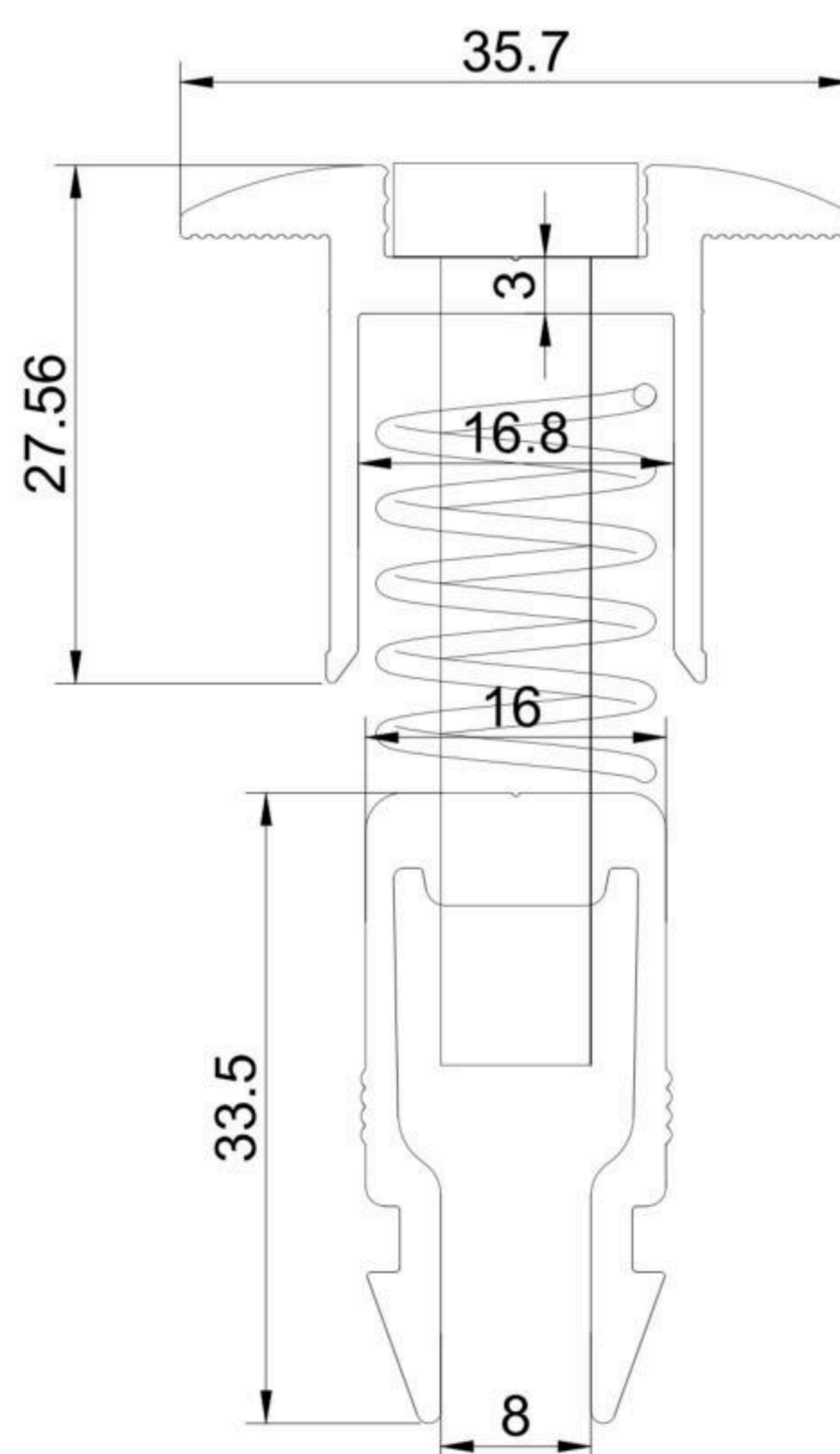
Diese Mittelklemme im elegant schwarzen Design ist passend für gerahmte Solarmodule mit einer Rahmenhöhe 30 mm.

Vor der Montage muss der Clickfix-Aufsatz von Hand entfernt werden. Anschließend kann die integrierte M8-Schraube direkt in den WATTSTONE eingeschraubt werden.

Der Erdungsdorn ist eine kleine Spitze, welche an der Mittelklemme angebracht ist. Wenn die Mittelklemme festgezogen wird, durchdringt dieser Dorn die eloxierte Schutzschicht des Modulrahmens und stellt so eine elektrische Verbindung zwischen dem Modul und der Montageschiene her. Dies ist wichtig, um das Solarsystem zu erden und es vor Überspannungen, wie z. B. durch Blitzeinschläge, zu schützen.

PRODUKTDDETAILS

Material	Aluminium
Maße	50 x 35,7 x 67 mm
Anwendung	Alle WATTSTONE Systeme



Vor der Montage muss der Clickfix-Aufsatz von Hand entfernt werden.
Anschließend kann die integrierte M8-Schraube direkt in den WATTSTONE eingeschraubt werden.