

**Montage- und
Betriebsanleitung**

**Installation and
operating instructions**

DE
EN

POWER INVERTER

MI

SERIES

TMI

SERIES

**Modelle mit und ohne
Netzvorrangschaltung**

**Models with and without
mains priority circuit**

ECTIVE®

Sprachen/Languages

Deutsche Version Seite 1

English Version Page 25

Deutsche Version

Inhaltsverzeichnis

Was ist ein Wechselrichter?	2
Erläuterung zu den Symbolen	3
Lieferumfang	3
Zubehör	5
Bestimmungsgemäßer Gebrauch	6
Erklärung zum Wechselrichter	7
Fernbedienung	10
Betriebsbedingungen	13
Allgemeine Sicherheitshinweise zur Installation	15
Wechselrichter in Betrieb nehmen	17
Mögliche Konfigurationen von Batterien	18
Technische Beschreibung und Eckdaten	19
Sicherheitsfunktionen.	19
Fehler selbst beheben	21
Gewährleistung	23
Entsorgung	24

Was ist ein Wechselrichter?

Ein Wechselrichter ist ein Gerät, welches Gleichspannung in Wechselfspannung umrichtet. Im Falle des ECTIVE® Wechselrichters ist die Gleichspannung meist durch eine Batterie gegeben. Der Wechselrichter richtet damit Gleich- in Wechselstrom um. Mit Geräten der ECTIVE® MI-Serie kann man durch den 230 V-Schuko-Steckdosenausgang lageunabhängig und autark Geräte betreiben, bei denen ein 230 V-Hausnetzanschluss notwendig wäre.

Mit dem ECTIVE® Wechselrichter der TMI-Serie haben Sie zusätzlich die Funktion einer unterbrechungsfreien Stromversorgung (USV). Vorhandener Netzstrom wird hierbei vorrangig behandelt. Fällt dieser weg, schaltet der Wechselrichter automatisch auf Batteriebetrieb um und sichert so einen unterbrechungsfreien Betrieb Ihrer Verbraucher.

Mit dem ECO-Mode ab der TMI100er-Serie haben Sie zusätzlich die Funktion einer Batterievorrangschaltung. Wird auf ECO-Mode umgeschaltet, wird trotz vorhandenem Netzstrom dieser weder zur Stromversorgung verwendet, noch die Batterie geladen.

Die Batterievorrangschaltung ist so lange aktiv, wie die Batterien eine vorbestimmte Mindestspannung aufweisen (Spannungswerte siehe Tabelle „Sicherheitsfunktionen“ S. 20). Wird dieser Wert unterschritten, kehrt der Wechselrichter bei vorhandenem Landstrom in die Netzvorrangschaltung zurück, um die Batterien nicht zu beschädigen.



Erläuterung zu den Symbolen

Warnung!

Das Nichtbeachten dieses Hinweises kann zu schweren Verletzungen oder zum Tod führen.

Achtung!

Das Nichtbeachten dieses Hinweises kann die Funktion des Geräts beeinträchtigen oder zu Schäden am Gerät führen.

Hinweis!

Zusätzliche Information zur Bedienung des Geräts.

Lieferumfang

Anzahl	Bezeichnung	Anzahl	Bezeichnung
1 St.	Wechselrichter	Satz	Passende ATO Sicherungen
1 St.	230 V Anschlusskabel	1 St.	Bedienungsanleitung
Satz	passende Batteriekabel		

Dauerleistung	Model MI-/TMI-	Eingangsspannung	Batteriekabel*	Sicherung/Stück**	Batterie-Kapazität**
300 W	32	12 V	4 mm ² , 1 Satz	35 A × 1	≥50 Ah
	34	24 V	2.5 mm ² , 1 Satz	20 A × 1	≥25 Ah
	38	48 V	2.5 mm ² , 1 Satz	10 A × 1	≥12 Ah
500 W	52	12 V	6 mm ² , 1 Satz	35 A × 4	≥100 Ah
	54	24 V	4 mm ² , 1 Satz	20 A × 4	≥50 Ah
	58	48 V	2.5 mm ² , 1 Satz	10 A × 4	≥25 Ah

Dauerleistung	Model MI-/TMI-	Eingangsspannung	Batteriekabel*	Sicherung/Stück***	Batterie-Kapazität**
1000 W	102	12 V	10 mm ² , 1 Satz	35 A × 4	≥160 Ah
	104	24 V	6 mm ² , 1 Satz	20 A × 4	≥80 Ah
	108	48 V	4 mm ² , 1 Satz	10 A × 4	≥40 Ah
1500 W	152	12 V	10 mm ² , 2 Satz	35 A × 6	≥250 Ah
	154	24 V	6 mm ² , 2 Satz	20 A × 6	≥125 Ah
	158	48 V	4 mm ² , 2 Satz	10 A × 6	≥60 Ah
2000 W	202	12 V	16 mm ² , 2 Satz	35 A × 8	≥320 Ah
	204	24 V	10 mm ² , 2 Satz	20 A × 8	≥160 Ah
	208	48 V	6 mm ² , 2 Satz	10 A × 8	≥80 Ah
2500 W	252	12 V	16 mm ² , 2 Satz	35 A × 10	≥400 Ah
	254	24 V	10 mm ² , 2 Satz	20 A × 10	≥200 Ah
	258	48 V	6 mm ² , 2 Satz	10 A × 10	≥100 Ah
3000 W	302	12 V	16 mm ² , 2 Satz	35 A × 12	≥480 Ah
	304	24 V	10 mm ² , 2 Satz	20 A × 12	≥240 Ah
	308	48 V	6 mm ² , 2 Satz	10 A × 12	≥120 Ah

* Ein Satz besteht aus einem Pluskabel und einem Minuskabel.

** Empfohlene Gesamtkapazität der Batterien bei gegebener Dauerleistung.

*** Tatsächliche Kombination aus Sicherungen kann abweichen.

Warnung!

Brandgefahr!

Sind 2 Sätze Batteriekabel im Lieferumfang enthalten, sind auch beide Sätze zu montieren. Eine Nichtbeachtung kann leicht zur Überhitzung der überlasteten Kabel führen und einen gefährlichen Kabelbrand verursachen.

Achtung!

Kapazität beachten!

Wird die empfohlene Gesamtkapazität der Batterien unterschritten, kann es zu Leistungseinbußen oder starken Nutzungseinschränkungen durch Spannungseinbrüche kommen.

Achtung!

Auf ausreichende Belüftung achten!

Der Wechselrichter produziert Verlustwärme. Das Gerät ist mit einem thermischen Überlastungsschutz ausgestattet. Bei unzureichender Belüftung kann die die Funktion des Wechselrichters beeinträchtigt werden, da sich der Wechselrichter aus Sicherheitsgründen ausschalten kann.

Zubehör

Anzahl	Bezeichnung
1 St.	Fernbedienung K01****
1 St.	Fernbedienung KS02*****
1 St.	3m RJ12 Verbindungskabel

**** Verfügbar für Modelle ab MI150er-Serie

***** verfügbar für Modelle ab TMI150er-Serie

Bestimmungsgemäßer Gebrauch

Der ECTIVE® Wechselrichter ist grundsätzlich geeignet zur Nutzung in Kraftfahrzeugen sowie für alle denkbaren autarken Einsatzzwecke.

Achtung!

Der Wechselrichter darf nicht in Fahrzeugen eingesetzt werden, in denen der +Pol mit der Karosserie verbunden ist!

Achtung!

Eingangsspannung beachten!

Der Wechselrichter darf nur an Spannungsquellen angeschlossen werden, die seiner Bestimmung nach freigegeben sind. 12 V=12 V, 24 V=24 V

Das Verbinden an höhere Spannungen als dies vorgesehen ist, führt zum sofortigen Durchbrennen der Sicherung und kann zur Zerstörung des Wechselrichters führen.

Warnung!

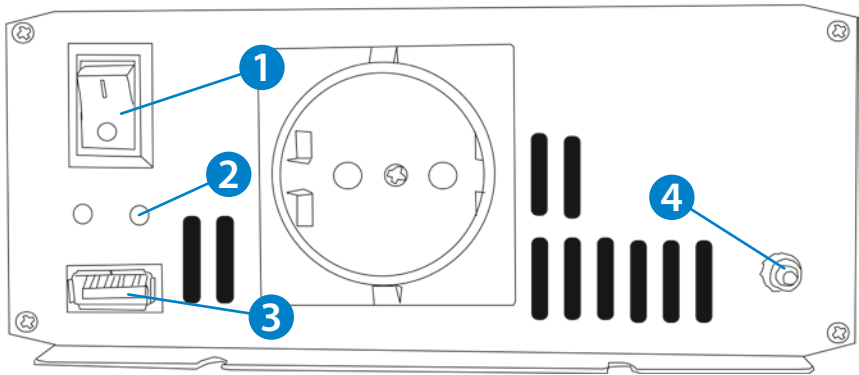
Brandgefahr!

Die ECTIVE® Wechselrichter der MI/TMI-Serie sind ausschließlich zur Verwendung in autarken, sogenannten „Off-Grid“-Bereichen, vorgesehen. Verbinden Sie den Wechselrichterausgang (Steckdose) auf keinen Fall mit einer anderen Wechselspannungsquelle. Auch bei Modellen mit Netzvorrangschaltung darf nur das mitgelieferte Eingangskabel mit einem bestehenden Stromnetz verbunden werden. Bei Missachtung droht Lebensgefahr und die sofortige Zerstörung des Wechselrichters.

Erklärung zum Wechselrichter

Abbildungen 1 bis 4 zeigen die wichtigsten äußeren Bauteile und Anschlüsse.

Frontansicht MI-Serie: Abbildung 1 MI 30er bis 100er-Serie



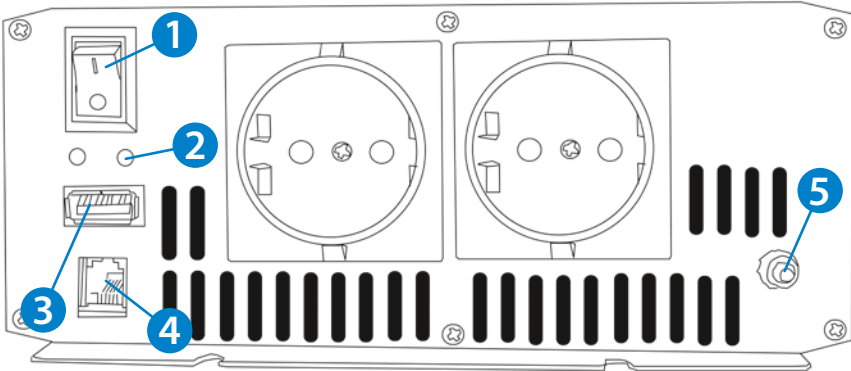
1. Schalter AN/AUS

2. LED „Fehler“

3. USB-Anschluss

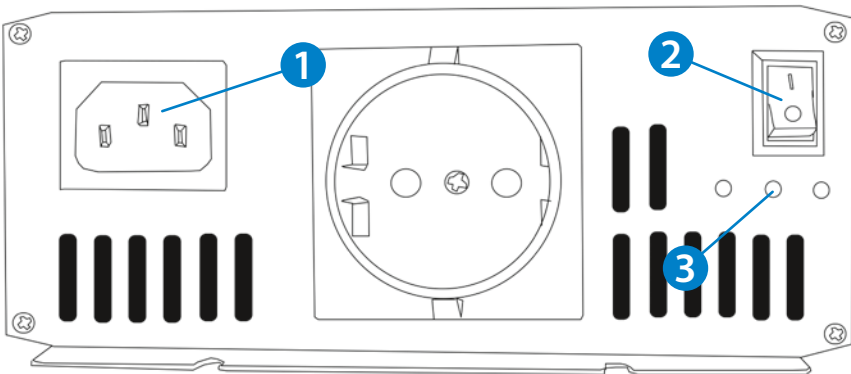
4. Anschluss Erdung

Frontansicht MI-Serie: Abbildung 2
MI ab 150er-Serie



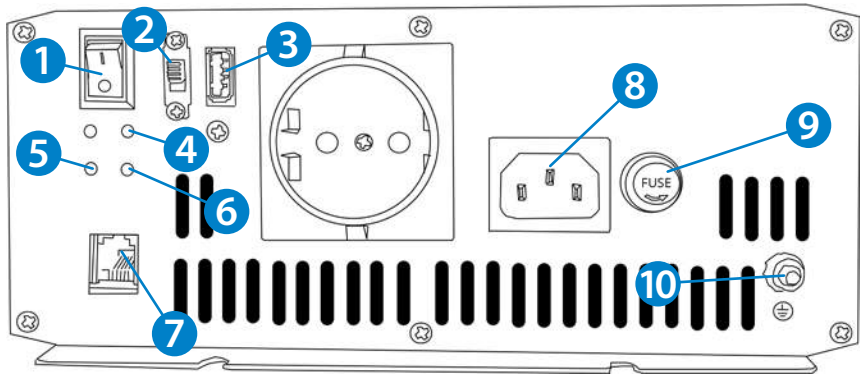
- | | | |
|--------------------|---------------------------------|---------------------|
| 1. Schalter AN/AUS | 3. USB-Anschluss | 5. Anschluss Erdung |
| 2. LED „Fehler“ | 4. Anschluss Fern-
bedienung | |

Frontansicht TMI-Serie: Abbildung 3
TMI 30er bis 100er-Serie



- | | |
|--------------------|-----------------|
| 1. Landstrom | 3. LED „Fehler“ |
| 2. Schalter AN/AUS | |

Frontansicht TMI-Serie: Abbildung 4
TMI ab 150er-Serie



- | | | |
|----------------------|-------------------------------|---------------------------|
| 1. Gerät AN/AUS | 5. Landstrom
angeschlossen | 8. Anschluss
Landstrom |
| 2. Schalter ECO-Mode | 6. Bypass-Funktion
„AN“ | 9. Sicherung
Landstrom |
| 3. USB-Port | 7. Anschluss
Fernbedienung | 10. Schutzerdung |
| 4. LED „Fehler“ | | |

⚠️ Warnung!

Gefahr eines Stromschlags

Das Gerät ist grundsätzlich mit Sicherheitsmerkmalen ausgestattet, welche gefährliche Stromschläge verhindern sollen.

Um die höchstmögliche Sicherheit im Betrieb zu erreichen, ist es jedoch zwingend notwendig, dass in jedem Fall der Erdungsanschluss des Wechselrichter an einer Schutzerdung (meist grün-gelbes Kabel) angeschlossen wird.

Fernbedienung

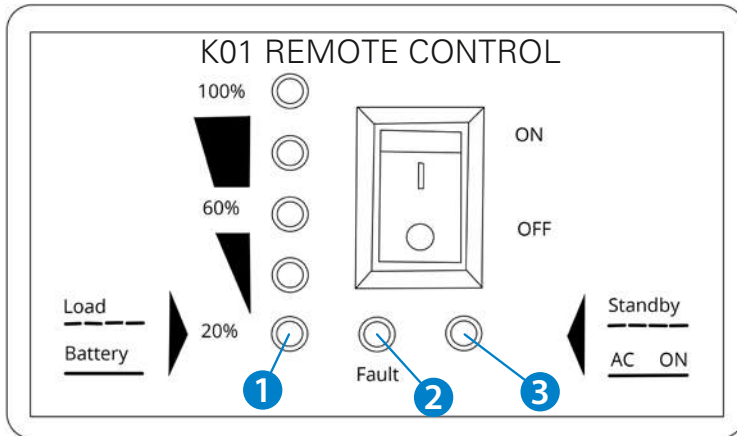
Die Fernbedienung wird mittels 3 m langen RJ12-Verbindungskabels (auch ISDN-Kabel genannt) verbunden.



Hinweis!

Die Fernbedienung ist parallel zum AN/AUS-Schalter des Wechselrichters geschaltet. Um die Fernbedienung bestimmungsgemäß nutzen zu können, muss der Wechselrichter vorher ausgeschaltet sein.

Frontansicht: Abbildung 5
Multifunktionsfernbedienung K01
 (verfügbar für Modelle ab MI150er-Serie)



1. Batterie Ladestands-/
Lastanzeige

2. LED „Fehler“

3. Gerät „AN“

Statusanzeige:

- Leistungsanzeige: Blinkt 1x/Sek. Zeigt den Momentanverbrauch der angeschlossenen Verbraucher in 20 %-Schritten.
- Ladestandanzeige: leuchtet dauerhaft. Zeigt die verbliebene Restkapazität der Batterie/n in 20 %-Schritten an.
- Wechselintervall zwischen Ladestand- und Leistungsanzeige beträgt je 8 Sekunden.

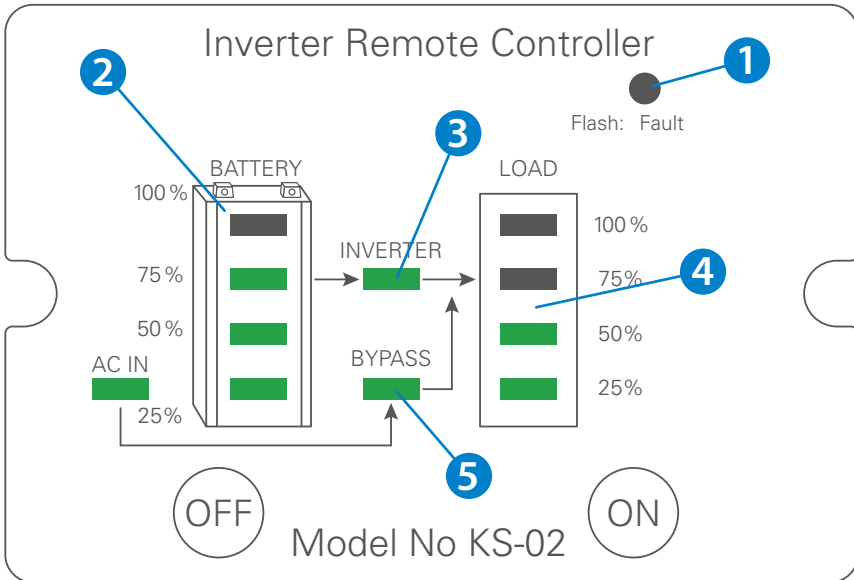
Fehler-LED:

- Leuchtet rot auf sobald ein Fehler auftritt. (siehe Tabelle „Fehler selbst beheben“)

Statusleuchte:

- Standby-Anzeige: Blinkt wenn sich das Gerät im Standby-Modus befindet oder die Leistungsabfrage <5 % beträgt.
- AC ON: Leuchtet dauerhaft, sobald die Leistungsabfrage >5 % beträgt.

Frontansicht: Abbildung 6
Multifunktionsfernbedienung KS02
 (verfügbar ab TMI150er-Serie)



1. Fehler LED
 2. Batteriestatus

3. Wechselrichter an
 4. anliegende Last

5. Bypass an

Bypass-Mode: Netzvorrangschaltung aktiviert.

Statusanzeige:

- Ladestandanzeige: blinkt während des Ladevorgangs und leuchtet dauerhaft auf, sobald die Batterie vollständig geladen wurde.

Die Fernbedienung zeigt in zwei Tabellen die momentane Spannung und die im Verhältnis zur Dauerleistung des Geräts prozentuale Auslastung in 25 %-Schritten an.

Betriebsbedingungen

Alles auf einen Blick

Leistungsabgabe in % der Dauerleistung	120 % – 150 % für 10 Sekunden 150 % – 200 % für 2 Sekunden
Umschaltzeit USV (TMI-Serie)	<16 ms
Wechselspannung	230 V
	Wechselspannungsschwankungen: max. 10 %
	Frequenz: 50 Hz±1 %
Wellenform	modifizierte Sinuswelle
Batteriearten	Nass, AGM, GEL, Li-Ion (nur mit BMS)

Wirkungsgrade

Systemspannung	Wirkungsgrad
12 V	>85 %
24 V	>86 %
48 V	>87 %

Leerlaufstromaufnahme MI-/TMI-Serie

ModelMI-/TMI-	12 V	24 V	48 V
30	<0,30 A	<0,15 A	<0,08 A
50	<0,45 A	<0,22 A	<0,11 A
100	<0,50 A	<0,25 A	<0,13 A
150	<0,65 A	<0,33 A	<0,17 A
200	<0,70 A	<0,35 A	<0,18 A
250	<0,85 A	<0,43 A	<0,22 A
300	<0,95 A	<0,48 A	<0,24 A

Umgebungsbedingungen

Arbeitstemperatur	-15°C bis 40°C
Lagertemperatur	-40°C bis 85°C
Relative Luftfeuchtigkeit	20 % ~ 90 %



Hinweis!

Anlaufströme beachten!

Beachten Sie beim Anschluss von induktiven Geräten (elektrischem Antrieb z. B. Bohrmaschine, Kühlschrank usw.), dass diese zum Anlaufen oft eine höhere Leistung benötigen als auf dem Typenschild angegeben. Die maximale kurzfristige Leistungsabfrage darf die maximale Leistung nicht übertreffen.



Hinweis!

Akustische Signale beachten!

Im Falle einer Überlastung ertönt ein akustisches Signal. Wird die benötigte Leistung nicht innerhalb der vorgegebenen Zeit auf die maximale Dauerleistung reduziert, schaltet sich der Wechselrichter automatisch ab.



Hinweis!

Leistungseinbußen durch Hitze

Bei Umgebungstemperaturen über 40°C (z.B. bedingt durch heiße Einbauorte oder direkte Sonneneinstrahlung) verringern sich die vorgegebenen Leistungen und die Wirkungsgrade.

Allgemeine Sicherheitshinweise zur Installation

Warnung!

Beschränkter Nutzerkreis

Folgende Personen sollten dieses Produkt nur unter Aufsicht einer weiteren verantwortlichen Person nutzen:

- Personen mit eingeschränkten physischen Fähigkeiten
- Personen mit eingeschränkten geistigen Fähigkeiten
- Personen mit eingeschränkten sensorischen Fähigkeiten.
- Kinder unter 12 Jahren
- Verwenden Sie das Gerät nur für die bestimmungsgemäße Nutzung.
- Verwahren Sie das Gerät außerhalb der Reichweite von Kindern.
- Die Wartung und Reparatur darf nur durch eine Fachkraft erfolgen, die mit allen aktuellen Richtlinien (z.B. VDE-Richtlinien) vertraut ist.

Warnung!

Hinweise zur Installation

- Die Installation des Geräts darf nur durch entsprechend geschultes Fachpersonal und nur unter Einhaltung aller Sicherheitsvorschriften und Richtlinien erfolgen.
- Insbesondere beim Einsatz des Gerätes auf Booten können durch mangelhafte Installationen Korrosionsschäden entstehen. Die Installation sollte daher von geschulten Boots-Elektrikern durchgeführt werden

Warnung!

Wichtige Montagehinweise!

Um Gefährdung insbesondere durch Brandgefahr, Verletzungen und elektrischem Schlag zu vermeiden sind folgende Hinweise zu beachten:

- Verdecken Sie nie die Belüftungs-Ein- bzw. Ausgänge und sorgen Sie für eine allgemein gute Belüftung. Der Einbauort des Wechselrichters muss stets großzügig belüftet sein.
- Montieren bzw. verschrauben Sie den WR nur auf festen Montageflächen.
- Vermeiden Sie das ziehen an Kabeln.

- Halten Sie alle Kabel während der De- und Montage gut fest.
- Verbinden Sie immer zuerst die Eingangsspannung und schalten den WR danach ein.
- Vermeiden Sie direkte lange Sonneneinstrahlung und die Montage in der Nähe von Wärmequellen.
- Vermeiden Sie Staub, Feuchtigkeit und ätzende oder brennbare Stoffe in der Nähe des WR.
- Der WR wird während des Betriebs warm, vermeiden Sie die Nähe zu temperaturempfindlichen Gegenständen.
- Lassen Sie den WR nicht fallen und vermeiden Sie Stöße.
- Stellen Sie keine Gegenstände auf den WR.
- Verwenden Sie nur und alle mitgelieferten Kabel die im Lieferumfang enthalten sind.
- Öffnen Sie das Gerät auf keinen Fall.
- Nutzen Sie für die Pflege nur trockene Tücher und schalten Sie den WR vorher aus.
- Schalten Sie den WR während aller Arbeiten vorher aus.
- Benutzen Sie bei scharfkantigen Durchführungen immer Leerrohre oder Kabeldurchführungen
- Verlegen Sie die 230 V-Ausgangsleitung und Gleichspannungszuleitungen nie zusammen im gleichen Leitungskanal.
- Das Gerät ist nur unter Ausschluss jeglicher Beschädigung zu betreiben.
- Die Ein- und Ausgänge der Belüftung sind stets frei zu halten.
- Bei Arbeiten am Gerät ist die Stromversorgung zu unterbrechen.

Wechselrichter in Betrieb nehmen

1. Vergewissern Sie sich, dass der AN/AUS-Schalter des Wechselrichters auf „Aus“ gestellt ist. Sollte es sich bei der Eingangsspannung um ein Versorgungsgerät handeln, schalten Sie auch dieses aus.
2. Verbinden Sie den Wechselrichter über die mitgelieferten Kabel mit der Gleichspannungsquelle.
3. Verbinden Sie das mitgelieferte Netzkabel mit dem Wechselrichter (nur bei Wechselrichter der TMI-Serie)
4. Schalten Sie den Wechselrichter an.
5. nur bei TMI-Serie: Warten Sie ca. 12 Sekunden, bis der Wechselrichter sich einschaltet.
6. Verbinden Sie alle Verbraucher mit dem Wechselrichter und schalten diese nacheinander an.



Hinweis!

Funkenbildung!

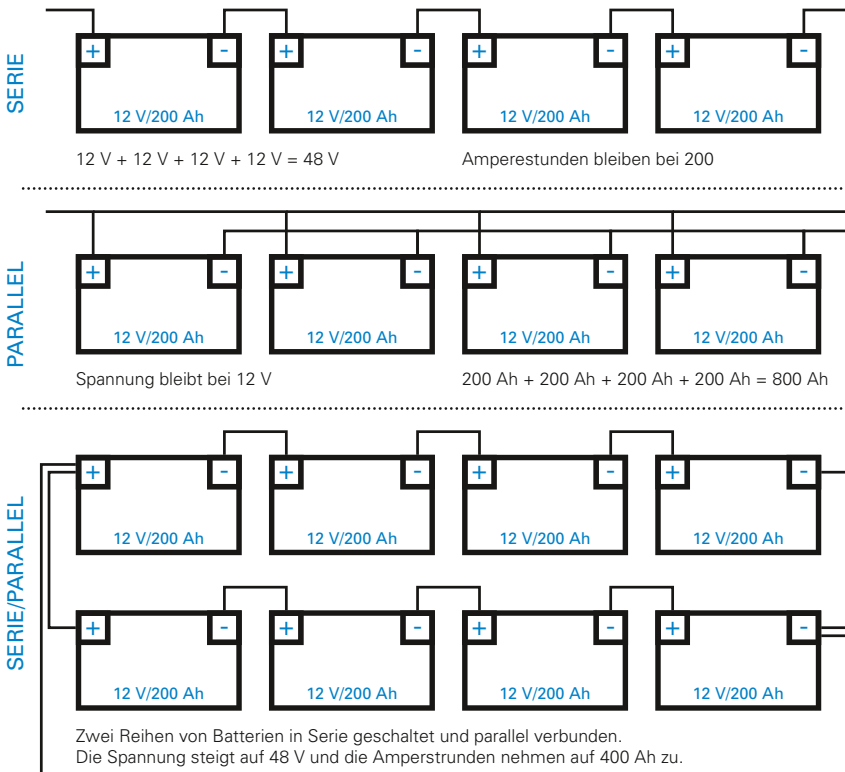
Beim Anschließen der Eingangs-Gleichspannungsquelle kommt es durch die Aufladung der internen Kondensatoren zur Funkenbildung.

Mögliche Konfigurationen von Batterien

Bei der Nutzung von mehreren Batterien, bieten sich je nach Ausführung des Wechselrichters (12 V, 24 V, 48 V) mehrere Konfigurationsmöglichkeiten der Batteriebanken an.

- Reihenschaltungen (Seriell): Spannungen addieren sich, Kapazität bleibt unverändert.
- Parallelschaltungen (Parallel): Kapazitäten addieren sich, Spannung bleibt unverändert.
- Reihen- und Parallelschaltung (Seriell und Parallel): Kapazitäten und Spannungen addieren sich.

Beispiele:



Technische Beschreibung und Eckdaten

Modell	Leistung	Abmessungen (LxBxH)	Leergewicht
MI30	300 W	165 × 105 × 55 mm	0,9 kg
MI50	500 W	190 × 105 × 55 mm	1,2 kg
MI100	1000 W	210 × 150 × 70 mm	2,5 kg
MI150	1500 W	250 × 220 × 90 mm	4,7 kg
MI200	2000 W	290 × 220 × 90 mm	5,5 kg
MI250	2500 W	320 × 220 × 90 mm	6,2 kg
MI300	3000 W	320 × 220 × 150 mm	6,4 kg
TMI100	1000 W	300 × 150 × 75 mm	2,6 kg
TMI150	1500 W	380 × 220 × 95 mm	4,9 kg
TMI200	2000 W	410 × 220 × 95 mm	5,7 kg
TMI250	2500 W	440 × 220 × 95 mm	6,5 kg
TMI300	3000 W	480 × 220 × 150 mm	6,7 kg

Sicherheitsfunktionen



Hinweis!

Erneutes Einschalten erforderlich!

Der Wechselrichter ist mit einer Vielzahl von Sicherheitsfunktionen ausgestattet um den Wechselrichter sowie alle verbundenen Bauteile wie z.B. die Batterie zu schützen.

Der Wechselrichter ist unter Anderem mit einem thermischen und elektrischen Unter- bzw. Überspannungsschutz ausgestattet. Bei einer Über- bzw. Unterschreitung der geforderten Werte schaltet sich das Gerät selbstständig ab und muss vor der Wiederinbetriebnahme über den ON/OFF Schalter aus- und nochmals eingeschaltet werden.

In folgenden Fällen schaltet der Wechselrichter selbstständig ab:

- Innentemperatur zu hoch
- Geforderte Leistung zu hoch
- Eingangsspannung ist entweder zu hoch oder zu niedrig.

Grund	12V	24V	48V	Aktion
Drohende Unterspannung	10.5V±0.5V	21.0V±1.0V	42.0V±2.0V	Signalton + rote LED leuchtet. Wechselrichter arbeitet weiter
Absolute Unterspannung	10.0V±0.5V	20.0V±1.0V	40.0V±2.0V	Signalton + rote LED leuchtet, automatische Abschaltung
Überspannung	15.0V±0.5V	30.0V±1.0V	60.0V±2.0V	Signalton + rote LED leuchtet, automatische Abschaltung
Überhitzung	Innentemp. >75°C			automatische Abschaltung. 15 min. nicht nutzbar
Überbelastung durch Verbraucher	Unabhängig vom Typ			Signalton + rote LED leuchtet, automatische Abschaltung
Kurzschluss Verbraucher	Unabhängig vom Typ			Signalton + rote LED leuchtet, automatische Abschaltung
Verpolung (vertauschen der Batteriekabel)	Unabhängig vom Typ			Sicherungen brennen durch
Unterspannung ECO-Mode	11V±0.2V	22V±0.4V	44V±0.8V	Rückkehr zur Netzvorrangschaltung



Hinweis!

Haftungsausschluss

Schäden durch Verpolungen und Kurzschlüsse sind von der Haftung ausgeschlossen.

Fehler selbst beheben

Symptom	mögliche Ursache	Lösung
Wechselrichter lässt sich nicht einschalten	<ol style="list-style-type: none"> 1. Verbindung zu Batterien abgerissen 2. Batteriespannung zu niedrig 	<ol style="list-style-type: none"> 1. Verbindung überprüfen 2. Batterien überprüfen & ggf. laden 3. Sicherungen überprüfen
Akustisches Signal ertönt und rote LED blinkt auf.	Drohende Unterspannung erreicht (siehe Tabelle)	<ol style="list-style-type: none"> 1. Ladestand der Batterie prüfen, ggf. Nachladen 2. Batteriekabel auf Kompatibilität prüfen, ggf. höhere Querschnitte verwenden 3. Leitende Teile(z.B. Kabel, Polklemmen, Kabelschuhe) auf Beschädigungen überprüfen.
Akustisches Signal ertönt und rote LED blinkt auf.	Absolute Unterspannung erreicht (siehe Tabelle)	<ol style="list-style-type: none"> 1. Ladestand der Batterie prüfen, ggf. Nachladen 2. Batteriekabel auf Kompatibilität prüfen, ggf. höhere Querschnitte verwenden 3. Leitende Teile(z.B. Kabel, Polklemmen, Kabelschuhe) auf Beschädigungen überprüfen.
Rote LED blinkt auf	Zu hohe Eingangsspannung (siehe Tabelle)	<ol style="list-style-type: none"> 1. Spannung überprüfen 2. Ladespannung des Batterieladegeräts überprüfen 3. Auf ungewünschte Spannungsquellen überprüfen

Symptom	mögliche Ursache	Lösung
Rote LED blinkt auf	Wechselrichter ist Überhitzt	<ol style="list-style-type: none"> 1. Funktion des Lüfters überprüfen, falls defekt, Support anrufen 2. Lüftungsein- bzw. Ausgänge auf Freigängigkeit überprüfen 3. Überprüfen ob genug kühle Umgebungsluft vorhanden ist. 4. Leistung reduzieren
Rote LED blinkt permanent	Maximale kurzfristige Leistungsabgabe wurde erreicht	<ol style="list-style-type: none"> 1. WR ausschalten 2. Leistung reduzieren 3. WR kühlen

Achtung!

Fehlerquellen sofort beseitigen!

Vergewissern Sie sich, dass die Fehlerquelle beseitigt wurde. Mehrmaliges einschalten bei noch vorhandenen Problemen, kann das Gerät zerstören.

Insbesondere Kurzschlüsse und Verpolungen sind in jedem Fall zu vermeiden, da diese trotz Absicherung das Gerät zerstören können.

Gewährleistung

Es gilt grundsätzlich die gesetzliche Gewährleistungsfrist. Wenden Sie sich bei einer Beanstandung bitte an die Niederlassung des Herstellers in Ihrem Land oder an die jeweilige Verkaufsstelle.

Um eine schnellstmögliche Gewährleistungsbearbeitung zu erreichen, müssen Sie folgende Informationen mitsenden.

- Eine Kopie der Rechnung mit Kaufdatum
- Eine Reklamationsbegründung oder eine Fehlerbeschreibung.



Hinweis!

In folgenden Fällen ist die Haftung für Schäden ausgeschlossen:

- Beschädigungen des Geräts durch Überspannungen und mechanische Einflüsse
- Montage- und Anschlussfehler
- Verwendung des Geräts für andere Zwecke als beschrieben
- Bauliche Veränderungen am Gerät ohne schriftliche Genehmigung des Herstellers

Entsorgung



Bitte führen Sie das gesamte Verpackungsmaterial der fachgerechten Entsorgung bzw. dem Recycling zu.

Das Elektrogesetz [ElektroG] regelt in Deutschland das Inverkehrbringen, die Entsorgung und die Verwertung von Elektro- und Elektronikgeräten.



Hinweis!

Bitte wenden Sie sich bei Außerbetriebnahme des Gerätes an das nächste Recyclingcenter bzw. an Ihre Verkaufsstelle und lassen Sie sich über die aktuellen Entsorgungsvorschriften informieren

English Version

Index

What is an inverter?26
Explanation of symbols26
Scope of supply27
Accessory29
Intended use29
Explanation of the inverter30
Remote control33
Operating conditions36
General safety instructions and installation notes38
Commissioning of the inverter40
Possible configurations of batteries41
Technical description and basic information42
Safety features42
Self error correction44
Guarantee45
Disposal46

What is an inverter?

An inverter is a technical device to invert d.c. voltage into sinusoidal alternating voltage. In the case of the ECTIVE® inverter the d.c. voltage is usually provided by a battery. In this way, the inverter inverts direct into alternating current. The 230 V grounded protected contact socket of the inverter allows to operate electronic devices independent of position and autonomously, which usually need a 230 V a domestic power supply.

With the ECTIVE® TMI series, you also have the function of a uninterruptible power supply (UPS). Existing mains current is here prioritized. If the mains is switched off, the inverter automatically switches to battery operation within 16 ms and ensures an uninterrupted operation of your consumers.

ECO-Mode: With the ECO-Mode from TMI100-series you have the additional function of a battery priority circuit. When the ECO-Mode is switched on and AC-Power is available, the battery does not use the AC power and the batteries will not be charged. (ECO-Mode = Energy-Saving-Mode)

The battery priority function is active as long as the battery voltage is over the certain "cut off"-battery voltage (voltage values see the chart "safety features" on page 43). If this value is exceeded and the shore power is still connected, the inverter returns to mains priority circuit to avoid battery damages.



Explanation of symbols

⚠ Warning!

Failure to comply with these instructions could result in death or serious injury.

Caution!

Failure to comply these instructions can cause functional impairment or damage of the device.

Please note!

Further information for the operation of the device.

Scope of supply

Number	Designation	Number	Designation
1 Unit	Inverter	Set	Suitable ATO fuse
1 Unit	230 V cold-device plug	1 Unit	Operating instructions
Set	Suitable battery cable		

Continuous output	Model MI-/TMI-	Input voltage	Battery cabel*	Fuse/ Unit***	Battery capacity**
300 W	32	12 V	4 mm ² , 1 set	35 A × 1	≥50 Ah
	34	24 V	2,5 mm ² , 1 set	20 A × 1	≥25 Ah
	38	48 V	2.5 mm ² , 1 set	10 A × 1	≥12 Ah
500 W	52	12 V	6 mm ² , 1 set	35 A × 4	≥100 Ah
	54	24 V	4 mm ² , 1 set	20 A × 4	≥50 Ah
	58	48 V	2.5 mm ² , 1 set	10 A × 4	≥25 Ah
1000 W	102	12 V	10 mm ² , 1 set	35 A × 4	≥160 Ah
	104	24 V	6 mm ² , 1 set	20 A × 4	≥80 Ah
	108	48 V	4 mm ² , 1 set	10 A × 4	≥40 Ah
1500 W	152	12 V	10 mm ² , 2 sets	35 A × 6	≥250 Ah
	154	24 V	6 mm ² , 2 sets	20 A × 6	≥125 Ah
	158	48 V	4 mm ² , 2 sets	10 A × 6	≥60 Ah

Continuous output	Model MI-/TMI-	Input voltage	Battery cabel*	Fuse/ Unit***	Battery capacity**
2000 W	202	12 V	16 mm ² , 2 sets	35 A × 8	≥320 Ah
	204	24 V	10 mm ² , 2 sets	20 A × 8	≥160 Ah
	208	48 V	6 mm ² , 2 sets	10 A × 8	≥80 Ah
2500 W	252	12 V	16 mm ² , 2 sets	35 A × 10	≥400 Ah
	254	24 V	10 mm ² , 2 sets	20 A × 10	≥200 Ah
	258	48 V	6 mm ² , 2 sets	10 A × 10	≥100 Ah
3000 W	302	12 V	16 mm ² , 2 sets	35 A × 12	≥480 Ah
	304	24 V	10 mm ² , 2 sets	20 A × 12	≥240 Ah
	308	48 V	6 mm ² , 2 sets	10 A × 12	≥120 Ah

* One set contains one positive and one negative wire.

** Recommended capacity of the batteries during permanent power.

*** Actual combination of fuses may differ.

Warning!

Fire hazard!

If 2 sets of battery cables included the scope of delivery, the two of them have to be installed. Failure to comply the instructions can easily cause an overheating of the overloaded cables and even dangerous cable fires.

Caution!

Please note the capacity!

An underrun of the recommended battery capacity can cause a loss of performance or serious use restrictions as a result of voltage drops.

Caution!

Please respect a sufficient ventilation!

The inverter produces heat loss. The device is equipped with a thermal overload protection. An insufficient ventilation can affect the function of the inverter, because the inverter can shut itself down for safety reasons.

Accessory

Number	Designation
1 unit	Remote K01****
1 unit	Remote KS02*****
1 unit	3m RJ12 remote cable

**** suitable for model from MI150-series

***** suitable for model from TMI150-series

Intended use

In general the ECTIVE® inverter can be used in all motor vehicles as well as for all sorts of autonomous applications.

Caution!

The inverter should not be used in vehicles, in which the +pole is connected to the chassis.

Caution!

Please mind the input voltage!

The inverter should only be connected to voltage sources which correspond to following provisions. 12 V=12 V, 24 V= 24 V

If connected to a higher voltage source the fuse can immediately blow and destroy the inverter.

Warning!

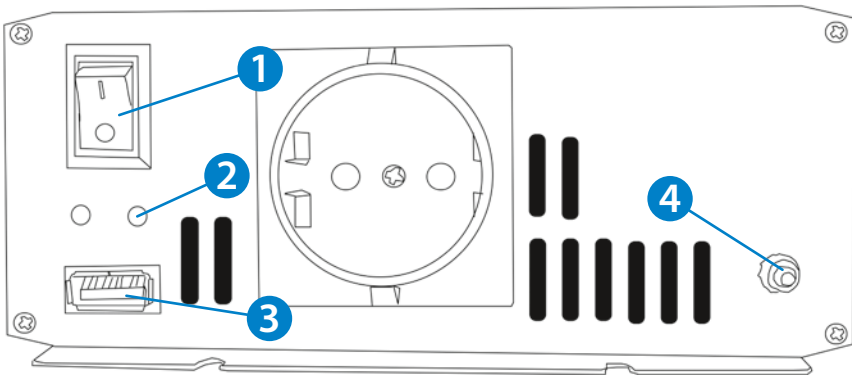
Fire hazard!

The ECTIVE® inverter of the MI/TMI-series are generally build for so called “Off-Grid“-Systems and should only be used autonomously. Do not connect the inverter output (socket) with an other voltage source. All models with a mains priority circuit should be connected with a power supply only through the provided AC-input. Disregarding this advice is life threatening and will destroy the inverter immediately.

Explanation of the inverter

Illustrations 1, 2, 3 and 4 show the most important external components and connections.

Front view MI-series: Illustration 1 MI 30 to 100-series



1. switch ON/OFF

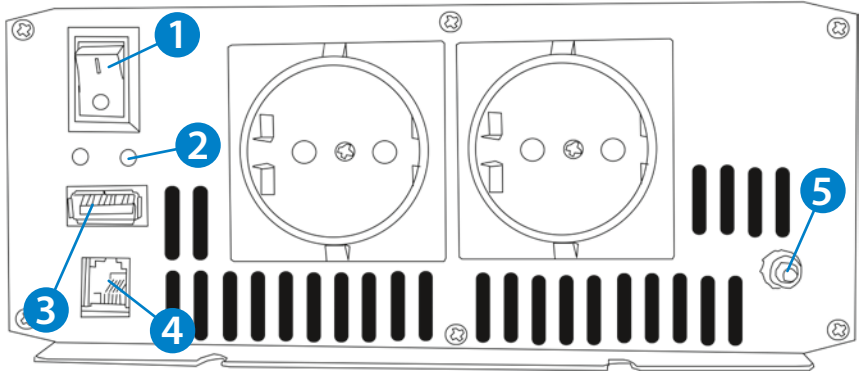
2. LED "Error"

3. USB-port

4. protective earthing

Front view MI-series: Illustration 2

MI >= 150-series



1. switch ON/OFF

2. LED "Error"

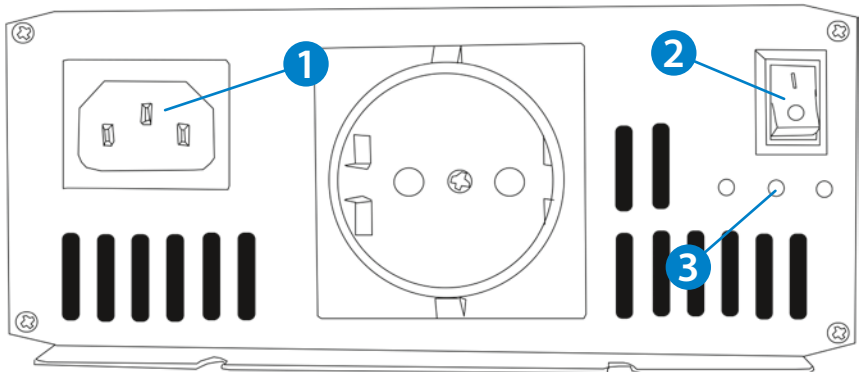
3. USB-port

4. remote control port

5. protective earthing

Front view TMI-series: Illustration 3

TMI 30 to 100-series

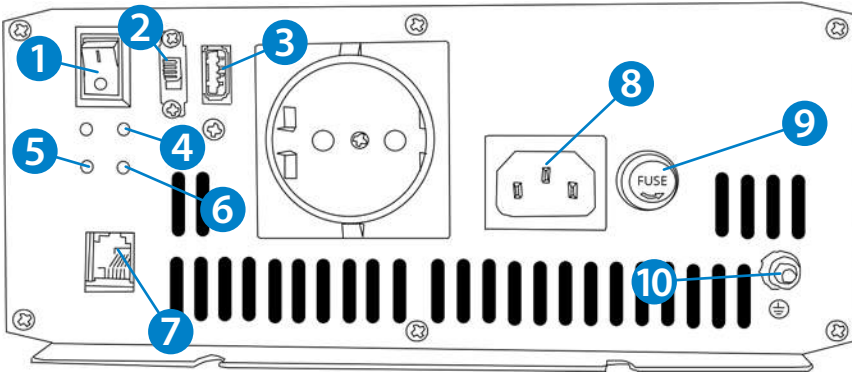


1. shore power
connection

2. switch ON/OFF

3. LED "Error"

Front view TMI-series: Illustration 4
TMI >= 150-series



- | | | |
|--------------------|--------------------------|---------------------------|
| 1. switch ON/OFF | 5. shore power connected | 8. shore power connection |
| 2. switch ECO-mode | 6. bypass function "on" | 9. shore power fuse |
| 3. USB Port | 7. remote control port | 10. protective earthing |
| 4. LED "Error" | | |

⚠ Warning!

Risk of electric shocks

The device is always equipped with security features to prevent dangerous electronic shocks.

To ensure a high level of security when switched on the earth connection of the inverter has to be connected with the protective earthing system (usually green-yellow cable).

Remote control

The remote control is connected by the three meter long RJ12 (ISDN cable) connection cable.



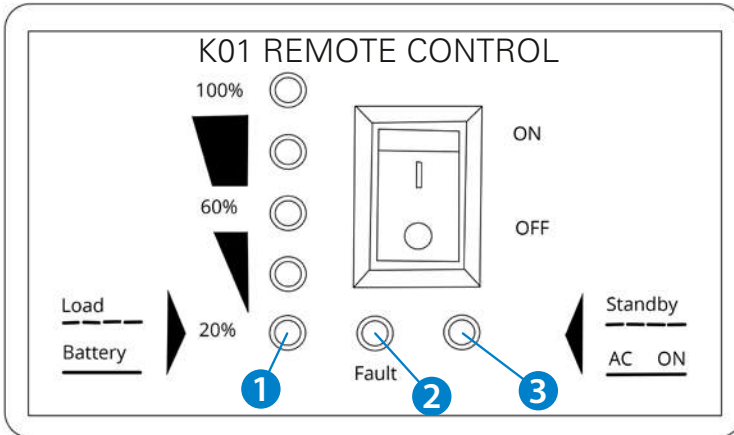
Please note!

The remote is paralleled to the on/off button of the inverter. For a reasonable use of the remote the inverter has to be switched off.

Front view: Illustration 5

Multi-function remote control K01

(available >= MI150-series)



1. battery status and load display

2. LED "Error"

3. device "on"

Status display:

- load indicator: flashes 1x/sec. Indicates momentary consumption of the connected electronic devices in 20% steps.
- battery status: permanently illuminated. Indicates the remaining capacity of the batteries in 20% steps.
- Changes between the battery status and the load indicator every 8 seconds .

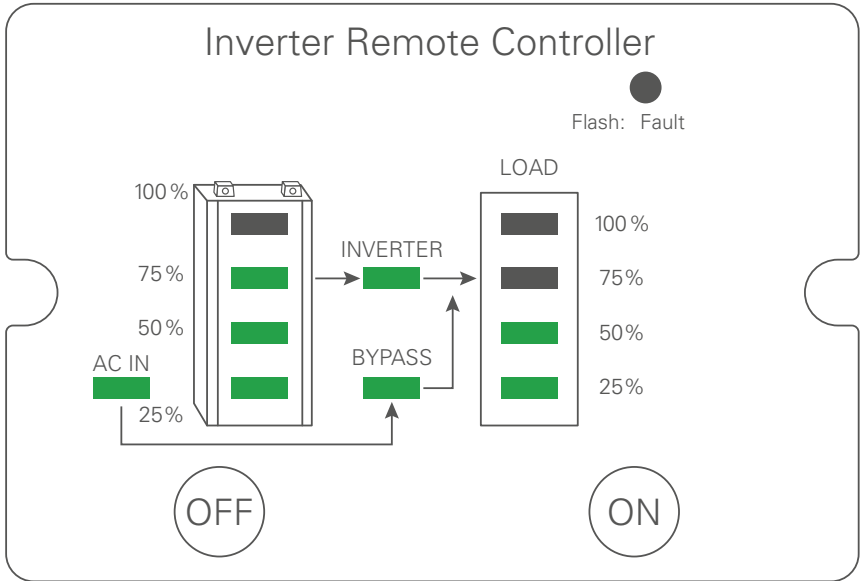
Error LED:

- Flashes red when error occurs. (see table "self error correction")

Status light:

- Stand-by display: Flashes when the device is in stand-by mode or if the power consumption is <5%.
- AC on: permanently illuminated when the power is >5%.

Front view: Illustration 6
Multi-function remote control KS02
 (available >= TMI150-series)



1. failure LED
 2. battery status

3. inverter on
 4. load status

5. bypass on

Bypass-mode: mains priority circuit activated.

Status display:

- charging status: flashes during the charging process and permanently illuminated when battery is fully charged.

The remote indicates in two tables the instantaneous voltage and percentage utilization in 25% steps proportional to the continuous output of the device.

Operating conditions

Everything at a glance

Power indication proportional to the continuous output indicated in	120 % – 150 % for 10 seconds 150 % – 200 % for 2 seconds
Switching time UPS (TMI Series)	<16 ms
AC voltage	230 V
	AC voltage fluctuation: max. 10%
	Frequency: 50 Hz ± 1%
Waveform	Modified sine wave
Battery types	Wet, AGM, GEL, Li-Ion (only with BMS)

Efficiency

system voltage	Efficiency
12 V	>85 %
24 V	>86 %
48 V	>87 %

Idle current consumption MI-/TMI-series

Model MI-/TMI-	12 V	24 V	48 V
30	<0,30 A	<0,15 A	<0,08 A
60	<0,45 A	<0,22 A	<0,11 A
100	<0,50 A	<0,25 A	<0,13 A
150	<0,65 A	<0,33 A	<0,17 A
200	<0,70 A	<0,35 A	<0,18 A
250	<0,85 A	<0,43 A	<0,22 A
300	<0,95 A	<0,48 A	<0,24 A

Surrounding conditions

Operating temperature	-15°C bis 40°C
Storage temperature	-40°C bis 85°C
Relative humidity	20 % ~ 90 %



Please note!

Please mind the starting current!

Keep in mind that inductive devices (for example power drills or refrigerators etc.) often need a 3–10 times higher power at the beginning than indicated on the descriptive type plate. The maximum power of this short period should not surpass the maximum power of the inverter.



Please note!

Listen to the acoustic signal!

In case of overload an acoustic signal will sound. If the needed power is not reduced to the maximal continuous output, the inverter will shut down automatically.



Please note!

Output losses because of heat

An ambient temperature over 40°C (for ex. due to heat at the installation site or direct sunlight) can lower the specified output and efficiency.

General safety instructions and installation notes

Warning!

Limited number of users

The following persons should use this product only under the supervision of another responsible person:

- persons with limited physical aptitude
- persons with limited mental aptitude
- persons with limited sensory aptitude.
- children under the age of 12
- Use the device only in accordance with its designated use.
- Store the device out of the reach of children.
- Maintenance and repairs may only be performed by a specialist who is familiar with the latest guidelines (for ex. VDE- standards).

Warning!

Installation instructions

- The installation of this equipment may only be performed by trained and authorized personnel and in compliance with all safety regulations and guidelines.
- Especially when used on a boat an incorrect installation can lead to corrosion damage. Therefore the installation should be performed by trained boat electricians.

Warning!

Important mounting instructions!

To reduce the risk of fire, injuries and electronic shocks, please note the following instructions:

- Do not cover the ventilation slits and ensure adequate ventilation. The installation site of the inverter has to be well ventilated.
- Install the inverter only on solid mounting surfaces.
- Do not pull the cable.
- Grasp all cables tightly during the mounting and dismantling.

- Always start with connecting the input voltage and switch the inverter on afterwards.
- Do not install near heat sources or in direct sunlight.
- Avoid dust, humidity and flammable or caustic substances near the inverter.
- The inverter heats up during operation, keep away from heat-sensitive materials.
- Do not drop the inverter and avoid shocks.
- Do not place any objects on top of the inverter.
- Only use all of the original cables delivered with the device.
- Do not open the device.
- Only use dry wipes for cleaning. Switch off the inverter before cleaning.
- Switch of the inverter before all kinds of work.
- In case of sharp-edged ducts please use an empty conduit or cable bushing.
- Do not use the same duct for the 230 V output cable and the DC cable.
- Only use the device if the inverter is without any damage.
- Do not cover the ventilation slits.
- The power supply must be switched off before handling the device.

Commissioning of the inverter

1. Make sure that the on/off button of the inverter is switched “off”. If the input voltage is provided by a supply unit, switch it off as well.
2. Connect the inverter to the DC voltage source with the delivered cables.
3. Connect the delivered power cable to the inverter (only for TMI-series)
4. Switch on the inverter.
5. only for TMI-Series: wait approx. 12 sec. until the inverter turns on.
6. Switch on all of the electronic devices one by one.



Please note!

Sparking!

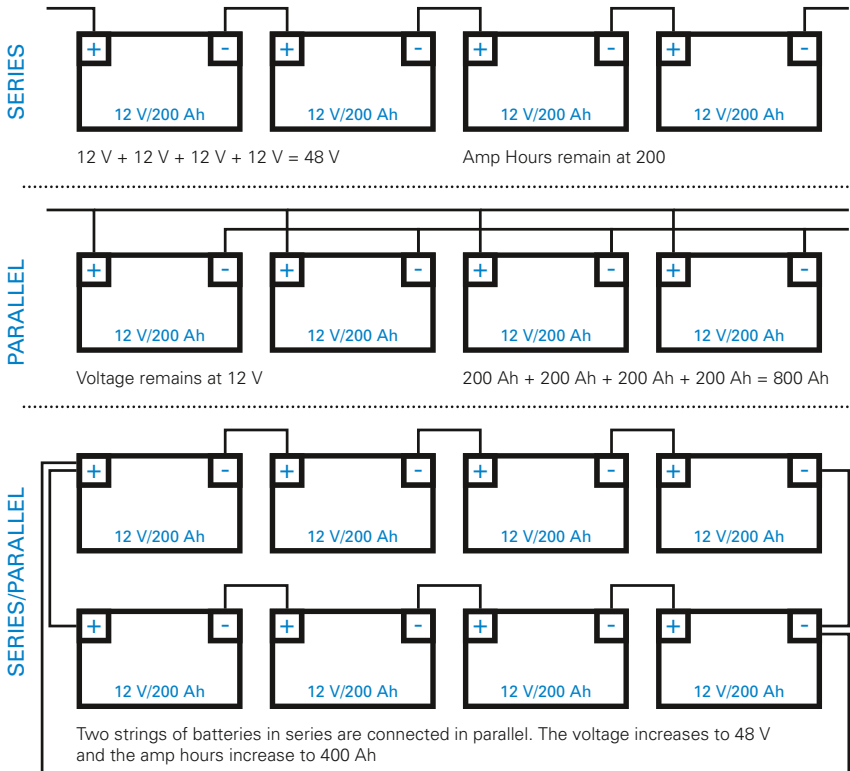
The connection process to the input DC voltage source leads to sparking because of the charging of the internal capacitors.

Possible configurations of batteries

If several batteries are used, there are various configuration possibilities of the battery banks depending on the inverter model (12 V, 24 V, 48 V).

- Series connection (serial): voltages add up, capacity remains unchanged.
- Parallel connection (parallel): capacities add up, voltage remains unchanged.
- Series and parallel connection (serial and parallel): capacities and voltages add up.

Examples:



Technical description and basic information

Model-	Power	Dimensions (LxWxH)	Empty weight
MI30	300 W	165 × 105 × 55 mm	0,9 kg
MI50	500 W	190 × 105 × 55 mm	1,2 kg
MI100	1000 W	210 × 150 × 70 mm	2,5 kg
MI150	1500 W	250 × 220 × 90 mm	4,7 kg
MI200	2000 W	290 × 220 × 90 mm	5,5 kg
MI250	2500 W	320 × 220 × 90 mm	6,2 kg
MI300	3000 W	320 × 220 × 150 mm	6,4 kg
TMI100	1000 W	300 × 150 × 75 mm	2,6 kg
TMI150	1500 W	380 × 220 × 95 mm	4,9 kg
TMI200	2000 W	410 × 220 × 95 mm	5,7 kg
TMI250	2500 W	440 × 220 × 95 mm	6,5 kg
TMI300	3000 W	480 × 220 × 150 mm	6,7 kg

Safety features



Please note!

Restart necessary!

The inverter is equipped with several safety features to protect the inverter and all its components as for example the batteries.

The inverter is equipped with a thermic and electronic over-/undervoltage protection. If the value is far below or far above the required limit, the device shuts itself down automatically and has to be switched on again using the on/off button before its restart.

In the following situations the inverter shuts itself down automatically:

- internal temperature too high
- required output load too high
- input voltage too high or too low

Reason	12 V	24 V	48 V	Action
risk of under-voltage	10.5V±0.5V	21.0V±1.0V	42.0V±2.0V	acoustic signal + red LED flashing, inverter still working
total under-voltage	10.0V±0.5V	20.0V±1.0V	40.0V±2.0V	acoustic signal + red LED flashing, automatic shutdown
overvoltage	15.0V±0.5V	30.0V±1.0V	60.0V±2.0V	acoustic signal + red LED flashing, automatic shutdown
overheating	internal temperature >75°C			automatic shutdown. 15 min. unusable
overload due to powerful consumers	regardless of the type			acoustic signal + red LED flashing, automatic shutdown
short circuit of consumers	regardless of the type			acoustic signal + red LED flashing, automatic shutdown
polarity reversal	regardless of the type			the fuses blow
undervoltage ECO-Mode	11V±0.2V	22V±0.4V	44V±0.8V	shift to mains priority circuit



Please note!

Exclusion of liability

Damages caused by polarity reversal and short circuits are excluded from liability.

Self error correction

Symptom	Possible reason	Solution
Inverter does not work	<ol style="list-style-type: none"> 1. connection to consumers cut off 2. battery voltage to low 	<ol style="list-style-type: none"> 1. check battery connection 2. check charging status
acoustic signal sounds and red LED flashes	possible undervoltage (see table)	<ol style="list-style-type: none"> 1. check charging status of battery, charge if necessary 2. check compatibility of battery cable, use higher cross section if necessary 3. check if conductive parts (cables, pole terminals, lugs) are damaged.
acoustic signal sounds and red LED flashes	total undervoltage (see table)	<ol style="list-style-type: none"> 1. check charging status of battery, charge if necessary 2. check compatibility of battery cable, use higher cross section if necessary 3. check if conductive parts (cables, pole terminals, lugs) are damaged
red LED flashes	input voltage too high (see table)	<ol style="list-style-type: none"> 1. check voltage 2. check charging voltage of battery charger 3. check if there are unwanted voltage sources
red LED flashes	inverter overheated	<ol style="list-style-type: none"> 1. check ventilation, if damaged, call support 2. check if ventilations slits are free 3. check if ambient air is cool enough 4. reduce power

Symptom	Possible reason	Solution
red LED flashes permanently	maximum short-term power reached	<ol style="list-style-type: none"> 1. switch off inverter 2. reduce power 3. cool down inverter

Caution!

Immediately eliminate error sources!

Make sure that error sources are eliminated. Multiple restarts due to unsolved errors can destroy the inverter.

Especially prevent short circuits and polarity reversals because they can destroy the device despite protection.

Guarantee

The statutory warranty period shall apply. In case of complaints, please contact the office located in your country or the point of sale.

In order to receive a quick response to your guarantee request, please send the following documents.

- copy of invoice with purchase date
- justification of complaints or error description



Please note!

In the following cases the liability for damage is excluded:

- damage of the device caused by overvoltage and mechanical impacts
- mounting and connection errors
- inappropriate use of the device
- modification of the device without permission of the producer

Disposal



Please recycle or dispose of the packaging material for this product.

The German Electronic Equipment Act (ElektroG) regulates how to place electronic devices on the market, how to recycle and dispose of them.



Please note!

In case of decommissioning of the device, please contact the nearest recycling centre or point of sale in order to get information about the disposal regulations.



batterium GmbH
Mauserstraße 6
71640 Ludwigsburg
Germany

Tel.: +49 7141 5609046

Fax: +49 7141 5609049

www.batterium.de